

Днепр

Каталог

Фильтры газа ФГ, ФГК, ФГК К

2018/19 г.



Пром
Газ
Комплект

Содержание

Разрешительная документация	2
Фильтр газа линейный (ФГ)	3
-технические характеристики	3
-габаритные и присоединительный размеры	4
-комплект обвязки фильтра для измерения перепада давления	4
Фильтр газа картриджный (ФГК)	5
-технические характеристики	5
-габаритные и присоединительные размеры	6
-конструктивные исполнения фильтров ФГК	9
-комплект обвязки фильтра для измерения перепада давления	10
Фильтр газа картриджный угловой (ФГК К)	11
-технические характеристики	11
-габаритные и присоединительные размеры	12
-конструктивные исполнения фильтров ФГК К	15
-комплект обвязки фильтра для измерения перепада давления	16
Структура условного обозначения фильтров	17

Разрешительная документация

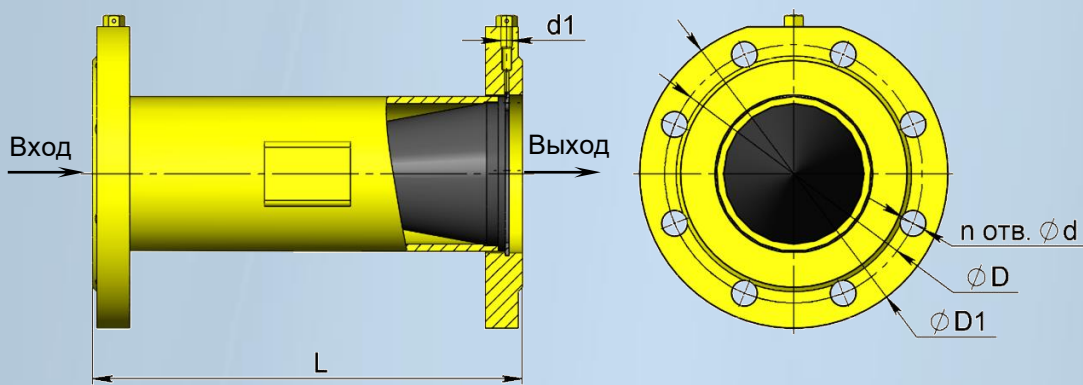


Фильтр газа линейный (ФГ)

Технические характеристики

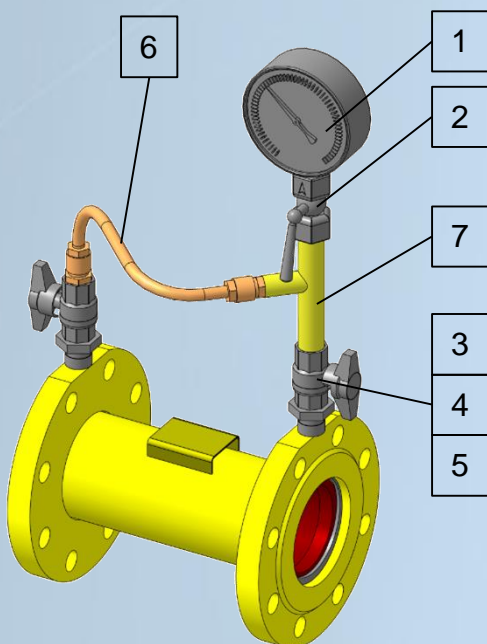
Условный проход, DN		40	50	65	80	100	125	150	200
Максимальное рабочее давление	МПа	1,2							
Тип фильтроэлемента		Сетчатый (из нержавеющей сетки) конусный							
Пропускная способность в зависимости от давления на входе, (при $P_H=0,10132$ МПа, $T_H=293^\circ\text{K}$):	стм ³ /ч								
$P_{вх}=0,05$ МПа		155	243	411	623	974	1522	2192	3898
$P_{вх}=0,1$ МПа		207	324	549	831	1299	2030	2923	5197
$P_{вх}=0,15$ МПа		259	406	686	1040	1624	2538	3654	6497
$P_{вх}=0,2$ МПа		311	487	823	1248	1949	3045	4385	7796
$P_{вх}=0,3$ МПа		415	649	1098	1663	2599	4060	5847	10395
$P_{вх}=0,6$ МПа		727	1137	1922	2911	4548	7106	10234	18192
$P_{вх}=1,2$ МПа		1351	2112	3569	5406	8447	13198	19005	33786
Тонкость фильтрации, не более	мкм	50							
Эффективность фильтрации, не менее	%	50							
Перепад давления на чистом фильтроэлементе, не более	кПа	0,8	0,8	0,8	1,2	1,2	1,2	1,5	1,5
Максимальный перепад давления газа при определении загрязнения фильтра	кПа	5							
Подсоединение фильтра		Фланцевое, в соответствии с условным проходом согласно ДСТУ ISO 7005-1:2005 на $P_u 16$							

Габаритные и присоединительные размеры фильтров ФГ



Dy	40	50	65	80	100	125	150	200
L	175	175	200	240	300	360	450	600
d	18	18	18	18	18	18	22	22
d1	M8x1	M8x1	M8x1	M8x1	M8x1	M8x1	M8x1	M8x1
D	110	125	145	160	180	210	240	295
D1	145	160	180	195	215	245	280	335
n	4	4	4	8	8	8	8	12

Комплект оборудования фильтра для измерения перепада давления



1. Манометр
2. Кран трёхходовой
3. Кран шаровый G1/2
4. Контргайка.
5. Переходник
6. Трубка импульсная
7. Соединительный узел

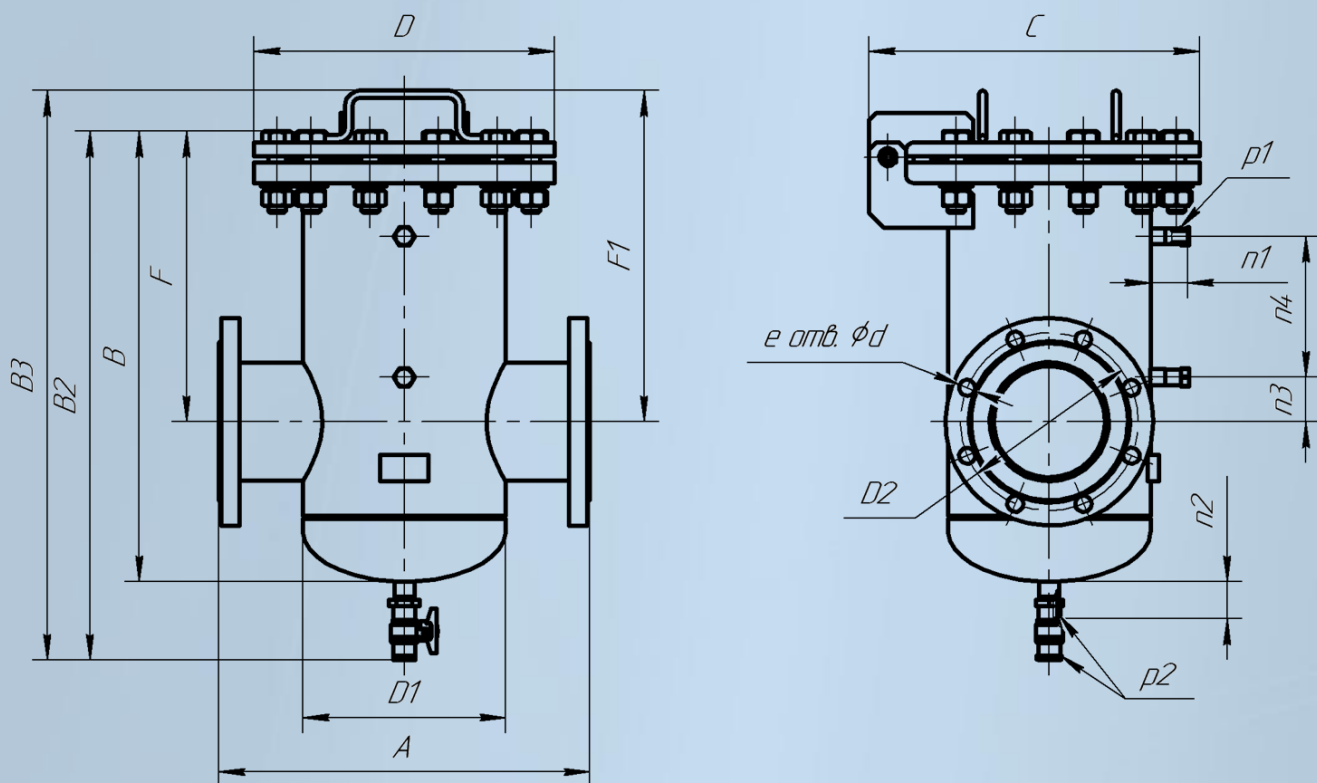
Фильтр газа картриджный (ФГК)

Технические характеристики

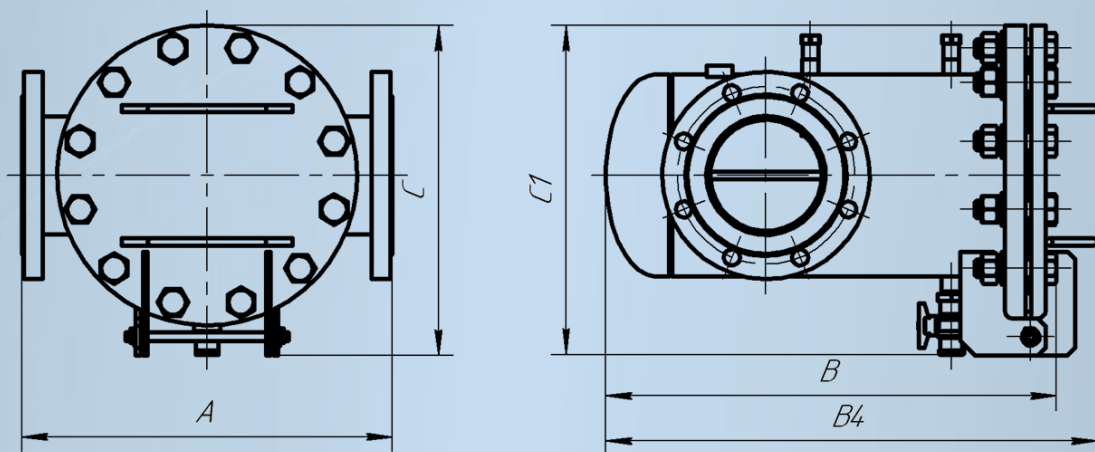
Условный проход, DN		25	32	40	50	65	80	100	125	150	200
Максимальное рабочее давление	МПа	1,2									
Рабочая среда		Природный газ ГОСТ 5542-87									
Тип фильтроэлемента		Сетчатый (из нержавеющей сетки)									
Пропускная способность в зависимости от давления на входе, (при $P_n=0,10132$ МПа, $T_n=293^{\circ}\text{K}$):	см ³ /ч										
$P_{вх}=0,05$ МПа		61	99	155	243	411	623	974	1522	2192	3898
$P_{вх}=0,1$ МПа		81	133	207	324	549	831	1299	2030	2923	5197
$P_{вх}=0,15$ МПа		101	166	259	406	686	1040	1624	2538	3654	6497
$P_{вх}=0,2$ МПа		121	199	311	487	823	1248	1949	3045	4385	7796
$P_{вх}=0,3$ МПа		162	266	415	649	1098	1663	2599	4060	5847	10395
$P_{вх}=0,6$ МПа		284	465	727	1137	1922	2911	4548	7106	10234	18192
$P_{вх}=1,2$ МПа		827	864	1351	2112	3569	5406	8447	13198	19005	33786
Тонкость фильтрации, не более	мкм	50									
Эффективность фильтрации, не менее	%	98									
Перепад давления на чистом фильтроэлементе, не более	кПа	0,8	0,8	0,8	0,8	0,8	1,2	1,2	1,2	1,5	1,5
Максимальный перепад давления газа при определении загрязнения фильтра	кПа	5									
Подсоединение фильтра		Фланцевое, в соответствии с условным проходом согласно ДСТУ ISO 7005-1:2005 на Ру 16									
Масса, не более		14	18	24	26	36	57	62	90	100	200

Габаритные и присоединительные размеры фильтров ФГК

Фильтры с вертикальным расположением корпуса



Фильтры с горизонтальным расположением корпуса



Габаритные и присоединительные размеры фильтров ФГК

	25	32	40	50*	50	65	80	100	125	150	200
A	190	220	250	300	300	350	400	400	500	500	600
B	348	330	360	410	365	400	460	500	529	608	775
B2	432	414	444	516	470	505	565	605	635	714	881
B3	-	-	-	-	-	-	-	-	690	769	936
B4	-	-	-	-	-	-	-	-	584	663	830
C	-	-	-	-	-	-	-	-	446	446	566
C1	236	256	283	295	295	325	382	382	445	445	554
D	195	215	245	245	245	280	335	335	405	405	520
D1	89	108	133	133	133	159	219	219	273	273	377
D2	85	100	110	125	125	145	160	180	210	240	295
d	14	18								22	
e	4						8				12
F	192	182	205	224	224	244	284	314	322	392	489
F1	-	-	-	-	-	-	-	-	377	447	544
n1	50										
n2	40				50						
n3	65**	55**	60**	70**	30	40	50	50	50	60	90
n4	150	130	150	180	80	90	110	130	130	190	250
p1	G1/2										
p2	G1/2				G3/4						

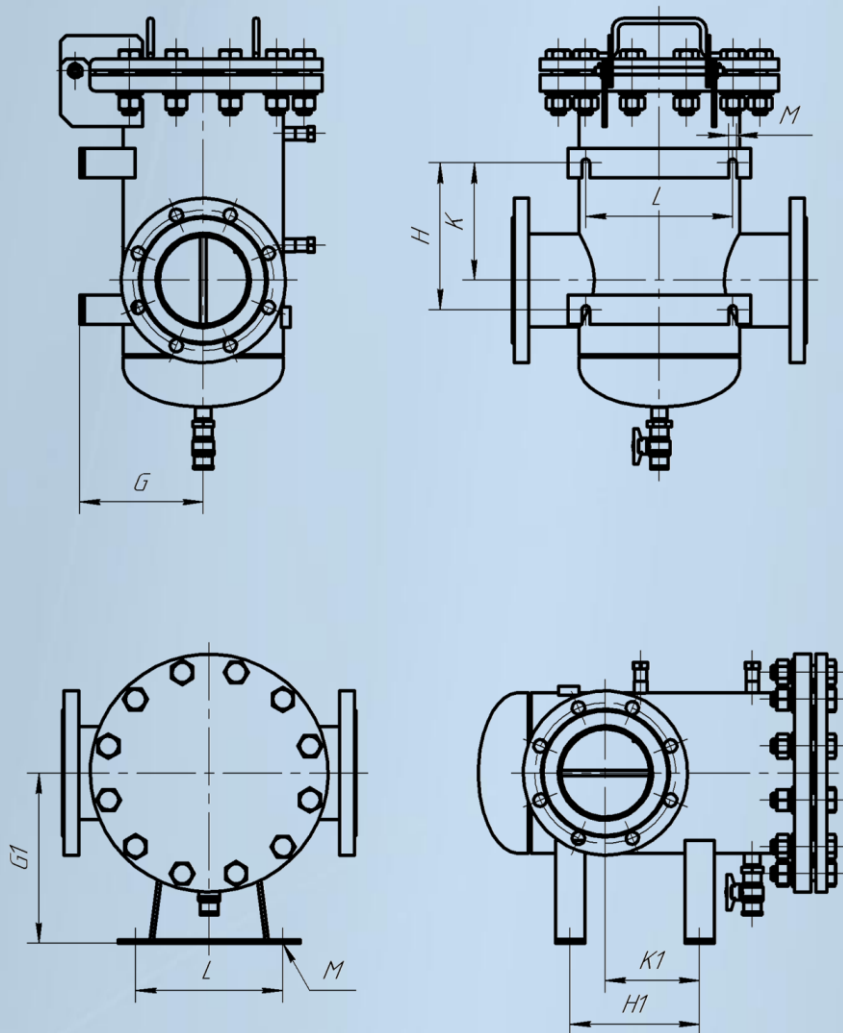
Примечания.

*Фильтр с удлинённым корпусом.

**Ось патрубкa импульса расположена ниже оси потока газа.

Присоединительные размеры опорных лап фильтров ФГК

По дополнительной заявке заказчика фильтры могут быть изготовлены с опорными лапами (кронштейнами). По согласованию с заказчиком размеры, представленные в таблице, могут быть изменены.



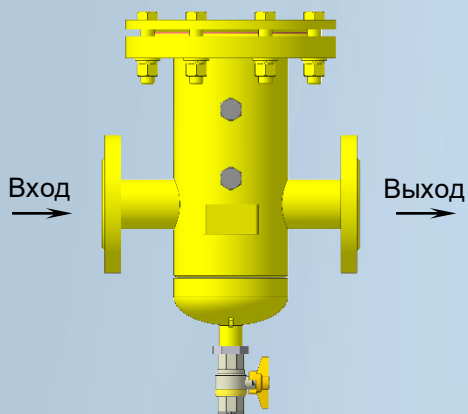
	25	32	40	50*	50	65	80	100	125	150	200
G	100	112	130	130	130	150	180	180	210	210	265
G1	-	-	-	-	-	-	260	260	290	290	290
H	-	-	-	-	-	-	170	210	230	250	350
H1	-	-	-	-	-	-	110	170	170	220	320
K	70	70	90	100	100	110	140	170	170	200	270
K1	-	-	-	-	-	-	60	110	110	170	240
L	120	120	140	140	140	170	220	220	250	250	300
M	12	12	14	14	14	14	14	14	14	14	18

Примечание

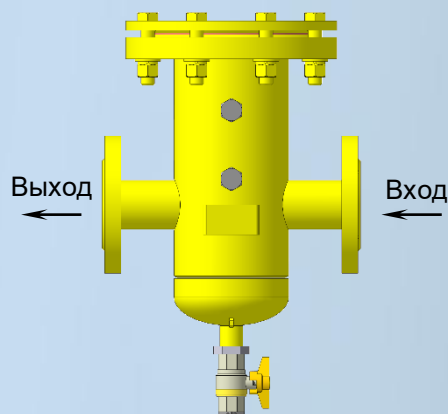
*Фильтр с удлинённым корпусом

Конструктивные исполнения фильтров ФГК

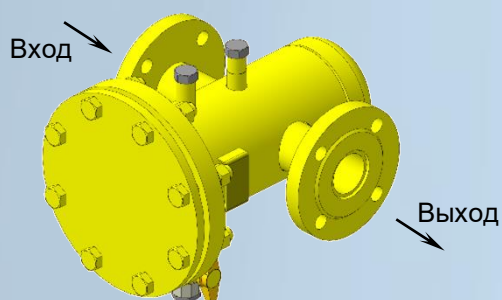
Исполнение 0



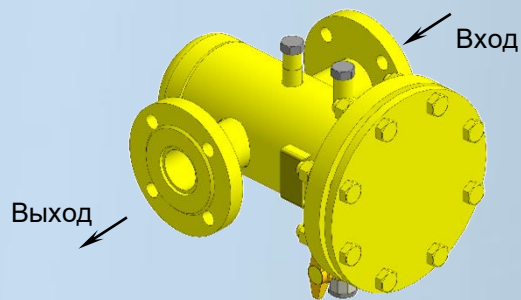
Исполнение 1



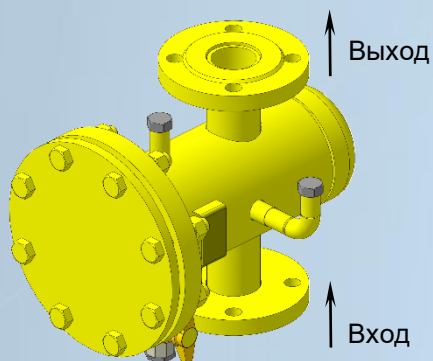
Исполнение 2



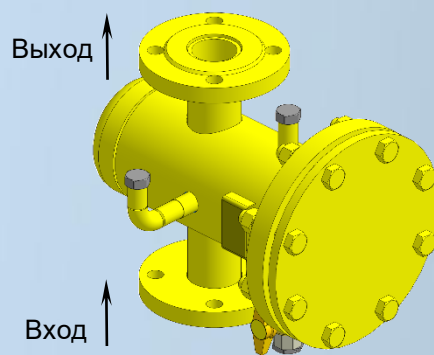
Исполнение 3



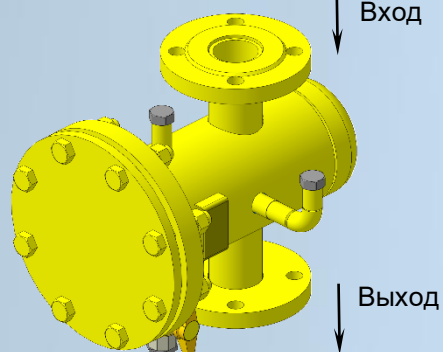
Исполнение 4



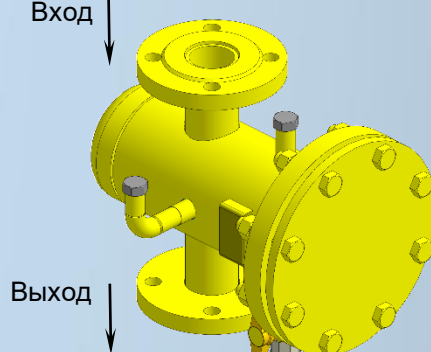
Исполнение 5



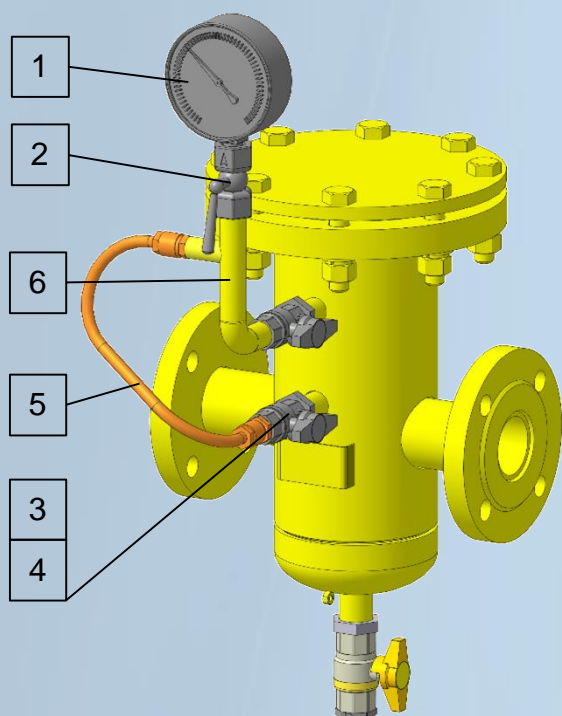
Исполнение 6



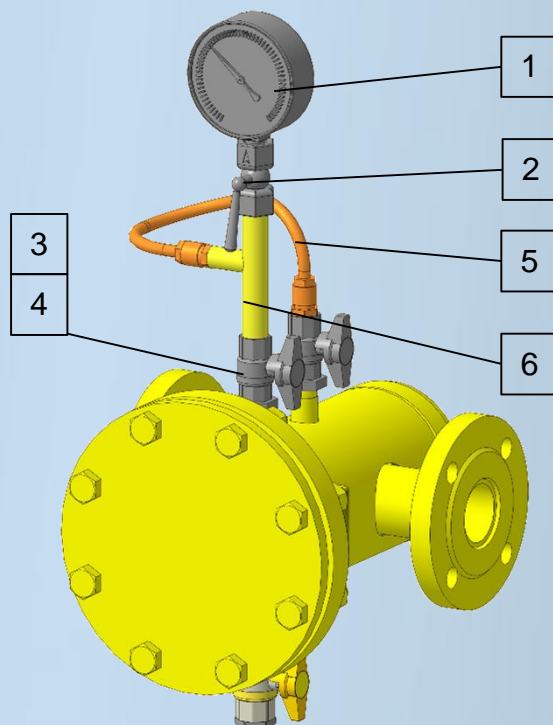
Исполнение 7



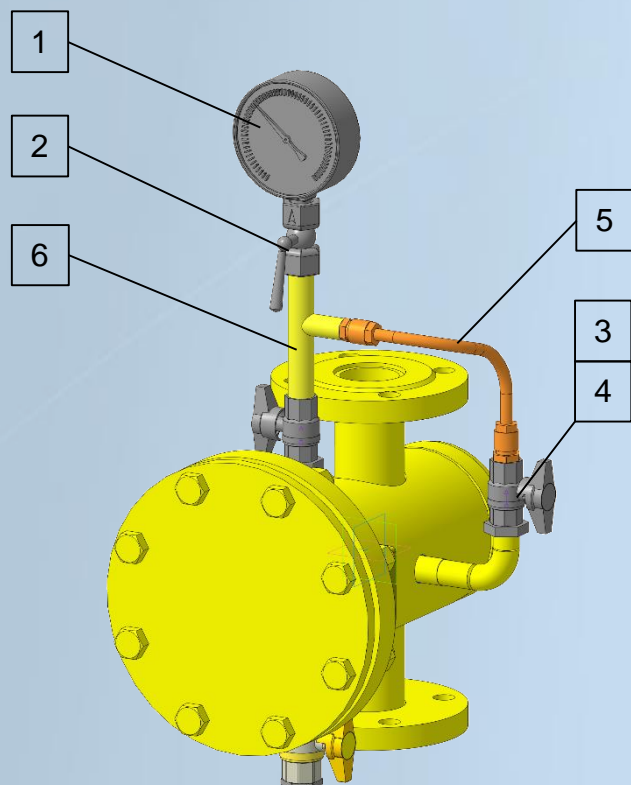
Комплект оборудования фильтра для измерения перепада давления



Фильтры
исполнений «0», «1»



Фильтры
исполнений «2», «3»



Фильтры
исполнений «4»... «7»

1. Манометр
2. Кран трёхходовой
3. Кран шаровый G1/2
4. Контргайка.
5. Трубка импульсная
6. Соединительный узел

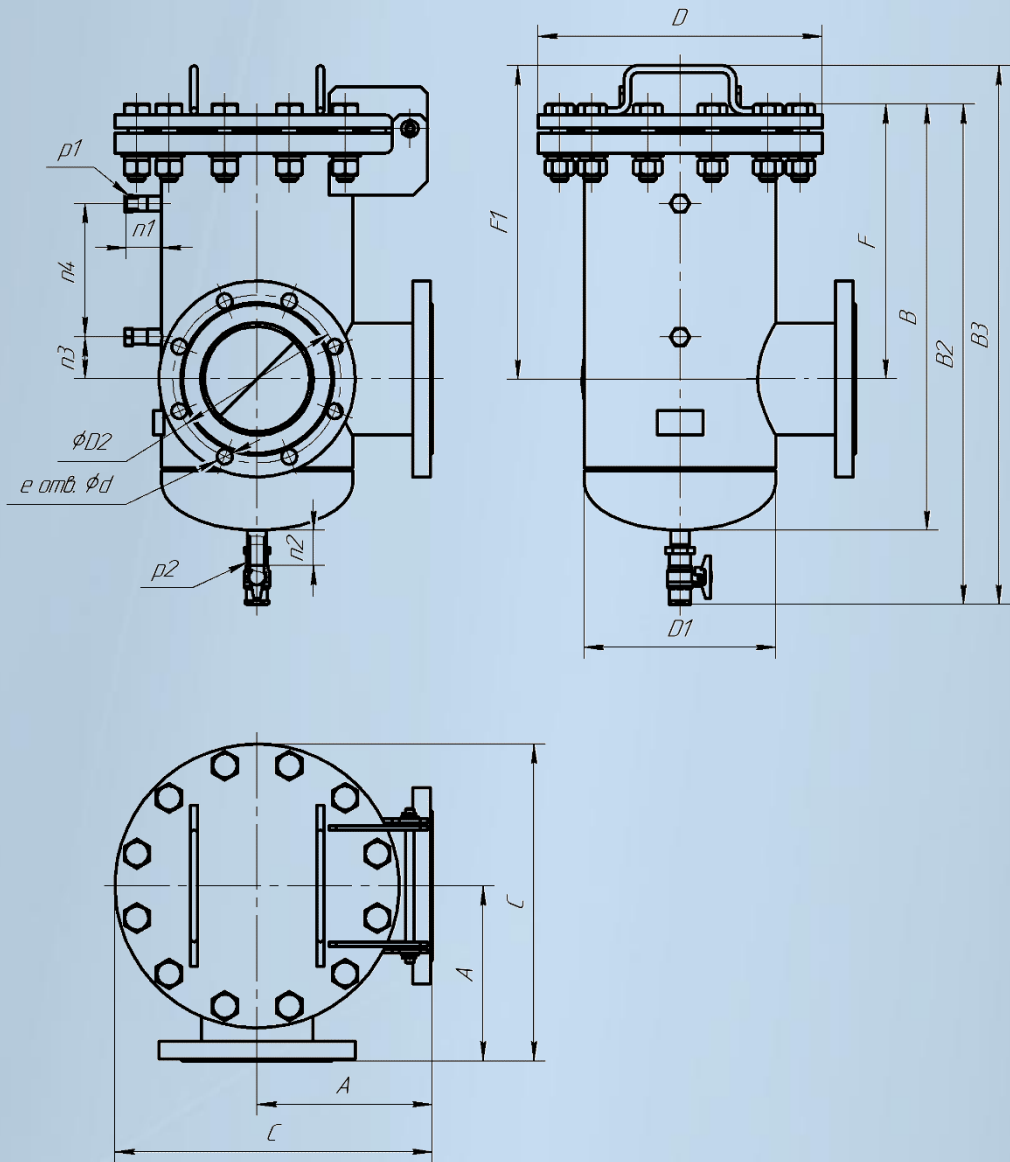
Фильтр газа картриджный угловой (ФГК К)

Технические характеристики

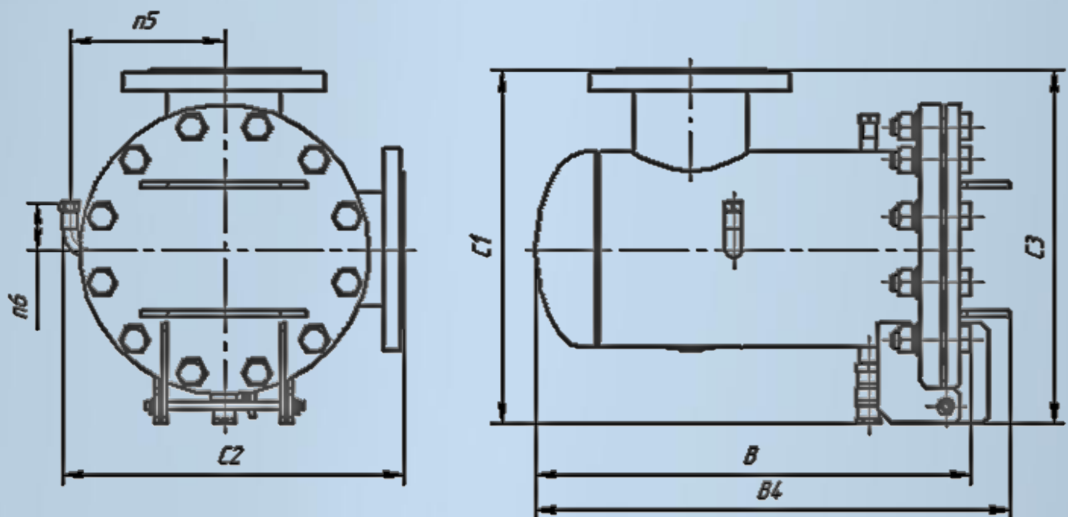
Условный проход, DN		65	80	100	125	150	200
Максимальное рабочее давление	МПа	1,2					
Рабочая среда		Природный газ ГОСТ 5542-87					
Тип фильтроэлемента		Сетчатый (из нержавеющей сетки)					
Пропускная способность в зависимости от давления на входе, (при $P_n=0,10132$ МПа, $T_n=293^\circ\text{K}$):	СТМ ³ /ч						
$P_{вх}=0,05$ МПа		411	623	974	1152	2192	3898
$P_{вх}=0,1$ МПа		549	831	1299	2030	2923	5197
$P_{вх}=0,15$ МПа		686	1040	1624	2538	3654	6497
$P_{вх}=0,2$ МПа		823	1248	1949	3045	4385	7796
$P_{вх}=0,3$ МПа		1098	1663	2599	4060	5847	10395
$P_{вх}=0,6$ МПа		1922	2911	4548	7106	10234	18192
$P_{вх}=1,2$ МПа		3569	5406	8447	13198	19005	33786
Тонкость фильтрации, не более	мкм	50					
Эффективность фильтрации, не менее	%	98					
Перепад давления на чистом фильтроэлементе, не более	кПа	0,8	1,2	1,2	1,2	1,5	1,5
Максимальный перепад давления газа при определении загрязнения фильтра	кПа	5					
Подсоединение фильтра		Фланцевое, в соответствии с условным проходом согласно ДСТУ ISO 7005-1:2005 на $P_y 16$					
Масса, не более		36	57	62	90	100	200

Габаритные и присоединительные размеры фильтров ФГК К

Фильтры с вертикальным расположением корпуса



Фильтры с горизонтальным расположением корпуса

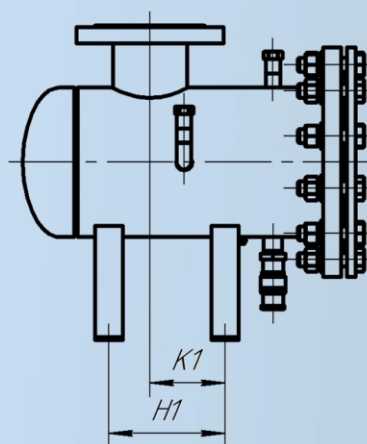
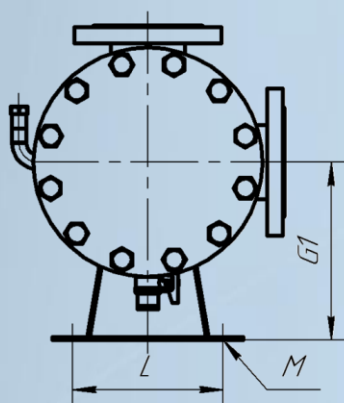
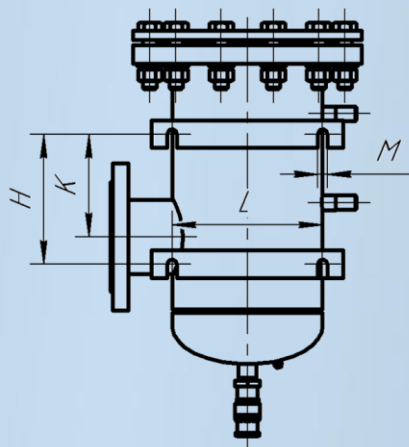
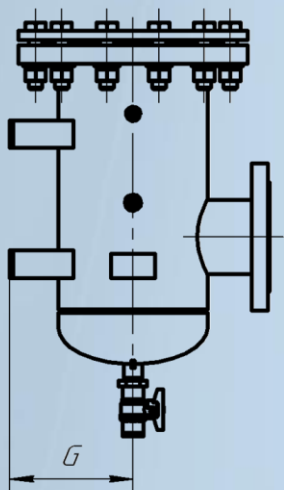


Габаритные и присоединительные размеры фильтров ФГК К

	65	80	100	125	150	200
A	175	200	200	250	250	300
B	400	460	500	529	608	775
B2	505	565	605	635	714	881
B3	-	-	-	690	769	936
B4	-	-	-	584	663	830
C	315	368	368	453	453	560
C1	360	399	399	492	492	594
C2	344	415	415	476	476	578
C3	-	-	-	493	493	606
D	280	335	335	405	405	520
D1	159	219	219	273	273	377
D2	145	160	180	210	240	295
d	18	18	18	18	22	22
e	4	8	8	8	8	12
F	244	284	314	322	392	489
F1	-	-	-	377	447	544
n1	50					
n2	50					
n3	40	50	50	50	60	90
n4	90	110	130	130	190	250
n5	159	189	189	216	216	
n6	79	79	79	79	79	79
p1	G1/2					
p2	G3/4					

Присоединительные размеры опорных лап фильтров ФГК К

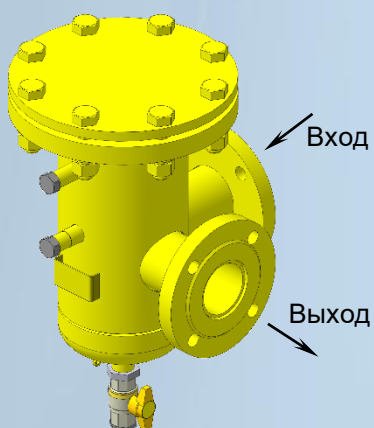
По дополнительной заявке заказчика фильтры могут быть изготовлены с опорными лапами (кронштейнами). По согласованию с заказчиком размеры, представленные в таблице, могут быть изменены.



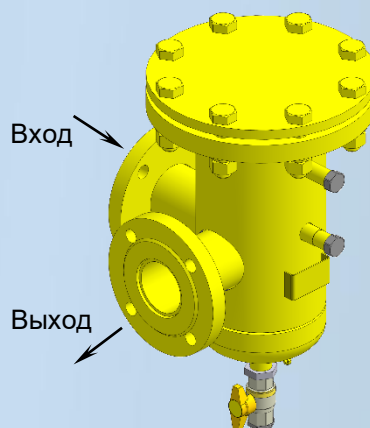
	65	80	100	125	150	200
G	150	180	180	210	210	265
G1	260	260	260	290	290	290
H	-	170	210	230	250	350
H1	110	110	170	170	220	320
K	110	140	170	170	200	270
K1	60	60	110	110	170	240
L	170	220	220	250	250	300
M	14	14	14	14	14	18

Конструктивные исполнения фильтров ФГК К

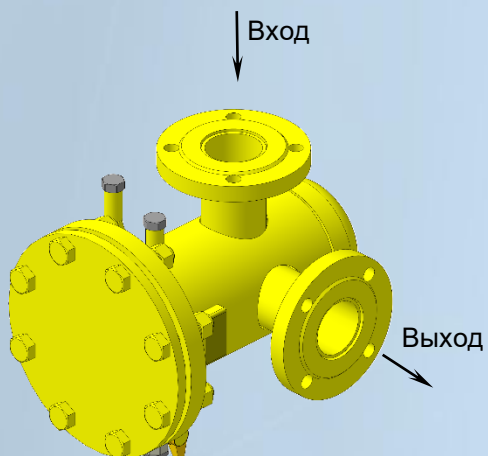
Исполнение 0



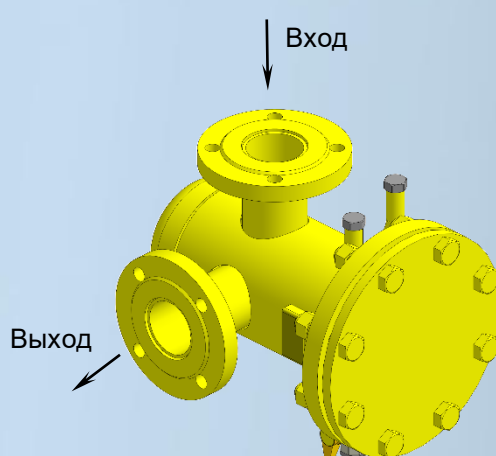
Исполнение 1



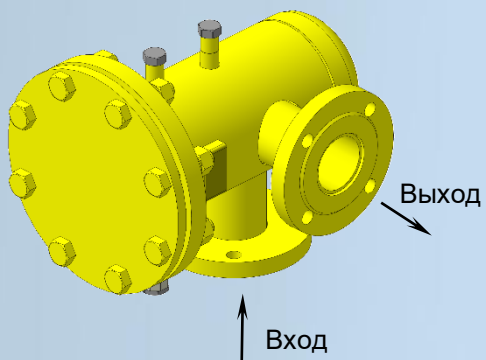
Исполнение 2



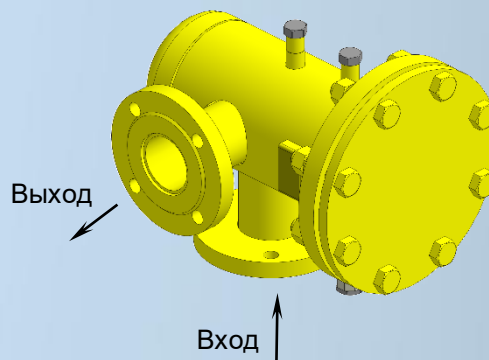
Исполнение 3



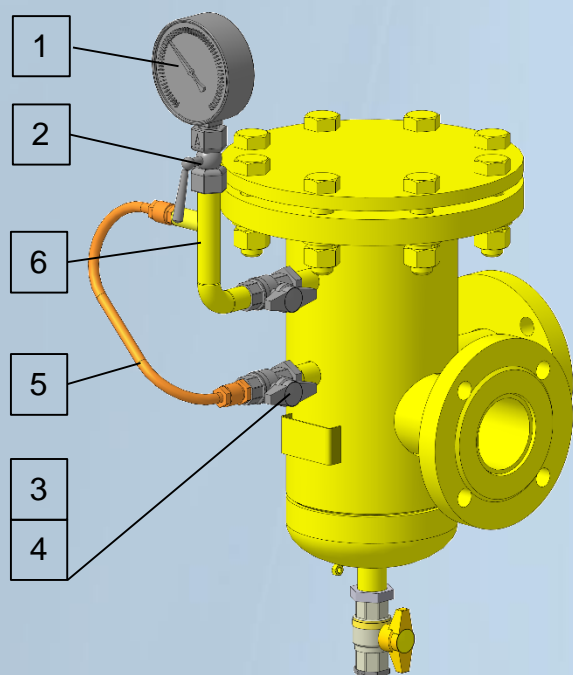
Исполнение 4



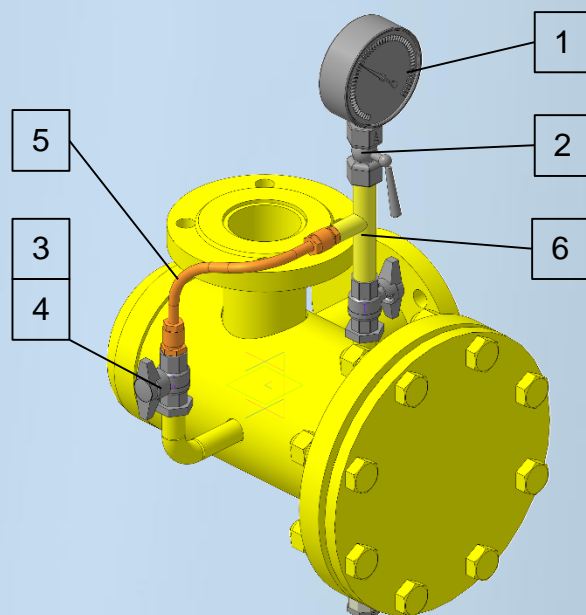
Исполнение 5



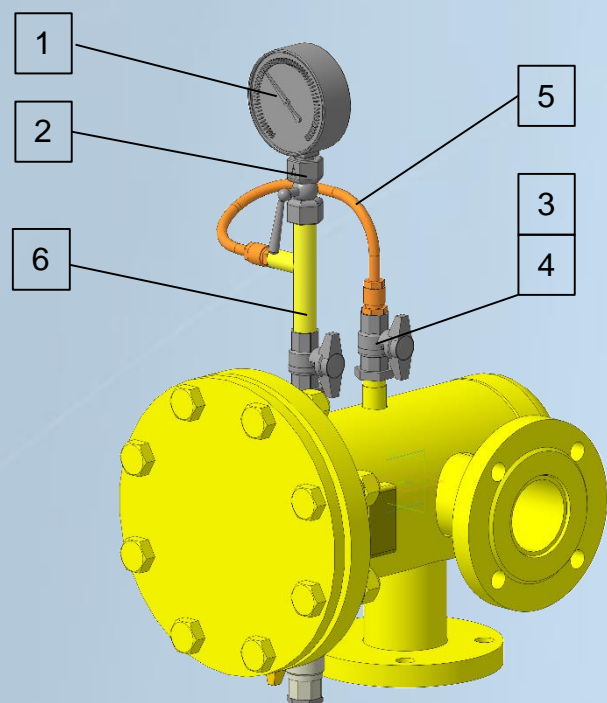
Комплект оборудования фильтра для измерения перепада давления



Фильтры
исполнений «0», «1»



Фильтры
исполнений «2», «3»



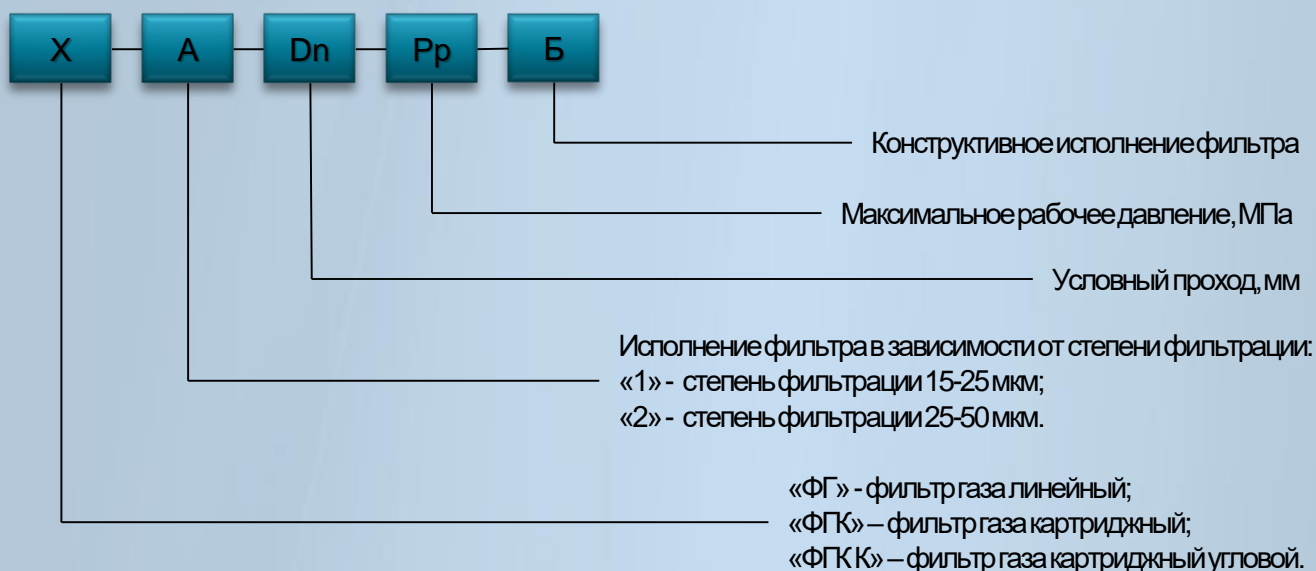
Фильтры
исполнений «4», «5»

1. Манометр
2. Кран трёхходовой
3. Кран шаровый G1/2
4. Контргайка.
5. Трубка импульсная
6. Соединительный узел

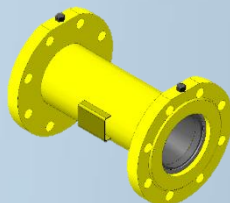
Структура условного обозначения фильтров

Фильтры газа компании «ПГК» выпускаются в соответствии с техническими условиями ТУ У 28.2-38974101-001:2015

Структура условного обозначения:

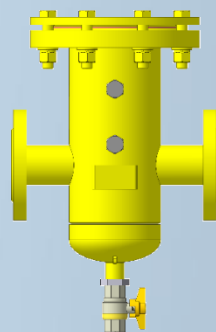


Пример условного обозначения фильтра газа линейного со степенью фильтрации 25-50 мкм, условным проходом 80 мм, максимальным рабочим давлением 0,6 Мпа:



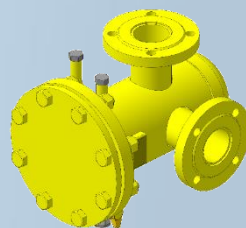
Фильтр газа ФГ-2-80-0,6 ТУ У 28.2-38974101-001:2015

Пример условного обозначения фильтра газа картриджного со степенью фильтрации 25-50 мкм, условным проходом 65 мм, максимальным рабочим давлением 1,2 Мпа, исполнения 0:



Фильтр газа ФГК-2-65-1,2-0 ТУ У 28.2-38974101-001:2015

Пример условного обозначения фильтра газа картриджного углового со степенью фильтрации 15-25 мкм, условным проходом 100 мм, максимальным рабочим давлением 1,2 Мпа, исполнения 2



Фильтр газа ФГКК-1-100-1,2-2 ТУ У 28.2-38974101-001:2015